

SIMULACE PULZUJÍCÍHO PRŮTOKU V POTRUBÍ S HYDRAULICKÝM AKUMULÁTOREM

Simulation of pulsating flow in pipe with hydraulic accumulator

Lumír Hružík/ Ladislav Šeděnka

VŠB - Technická univerzita Ostrava, Fakulta strojní, Katedra hydromechaniky a hydraulických zařízení, Ostrava/ PKS servis spol. s r. o., Ostrava

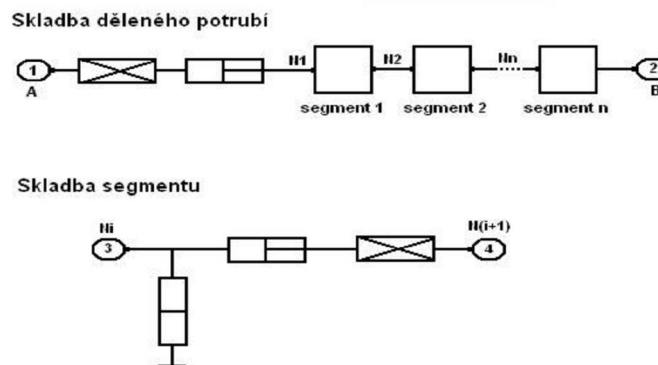
ABSTRAKT

Příspěvek se zabývá simulací pulzujícího průtoku v potrubí pro varianty bez hydraulického akumulátoru a s akumulátorem, kdy na konci potrubí je umístěn škrticí ventil. Nestacionární proudění v potrubí je simulováno v prostředí software Matlab - SimHydraulics. Numericky simulované amplitudové frekvenční charakteristiky tlaku potrubí jsou ověřeny experimentálně.

1. NUMERICKÁ SIMULACE

Ocelová trubka TR délky $L = 58,9$ m má vnitřní průměr $d = 0,012$ m a tloušťku stěny $s = 0,002$ m. Pracovní kapalinou je minerální olej s měrnou hmotností $\rho = 869,7$ kg.m⁻³ a kinematickou viskozitou $\nu = 5,06 \cdot 10^{-5}$ m².s⁻¹ při teplotě $t_1 = 35,5$ °C. Modul pružnosti minerálního oleje $K = 1,5 \cdot 10^9$ Pa včetně vlivu vzduchových bublin a stlačitelnosti potrubí byl stanoven experimentálně [1].

Pro potrubí byl použit matematický model segmentovaného potrubí, daný články se soustředěnými parametry zapojenými v sérii. Pro segmentované potrubí se v software Matlab - SimHydraulics v případě jednoho segmentu jedná o symetrický T článek se soustředěnými parametry. Každý další segment je počítán jako L článek se soustředěnými parametry, což je uvedeno v [3]. Zapojení článků je u segmentovaného potrubí zřejmé z obr. 1.



Obr. 1 Skladba segmentovaného potrubí

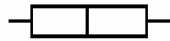
Na obr. 2 až 4 jsou uvedeny značky jednotlivých hydraulických odporů použité v obr. 1.



Obr. 2 Značka odporu proti pohybu R



Obr. 3 Značka odporu proti zrychlení H



Obr. 4 Značka odporu proti deformaci D

Pro tlakové spády na hydraulických odporech proti pohybu R, proti zrychlení H a proti deformaci D platí:

$$\Delta p = R \cdot Q^n \quad (1)$$

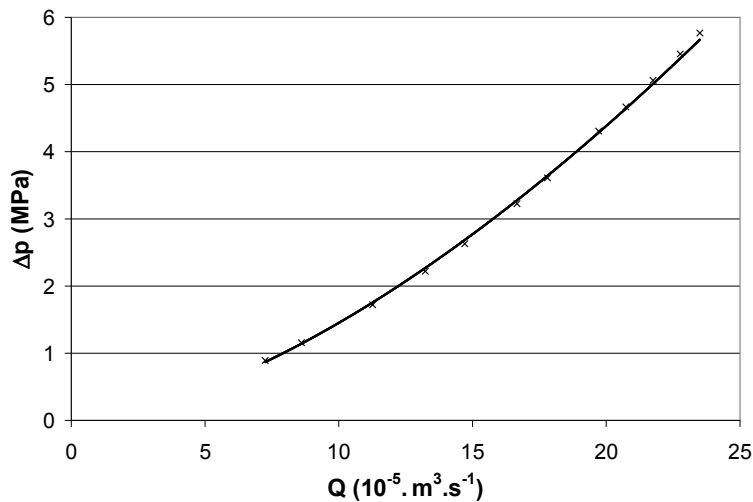
Při laminárním proudění je $n = 1$, při turbulentním proudění $n = 2$.

$$\Delta p = H \cdot \frac{dQ}{dt} \quad (2)$$

$$\Delta p = D \cdot \int Q \cdot dt \quad (3)$$

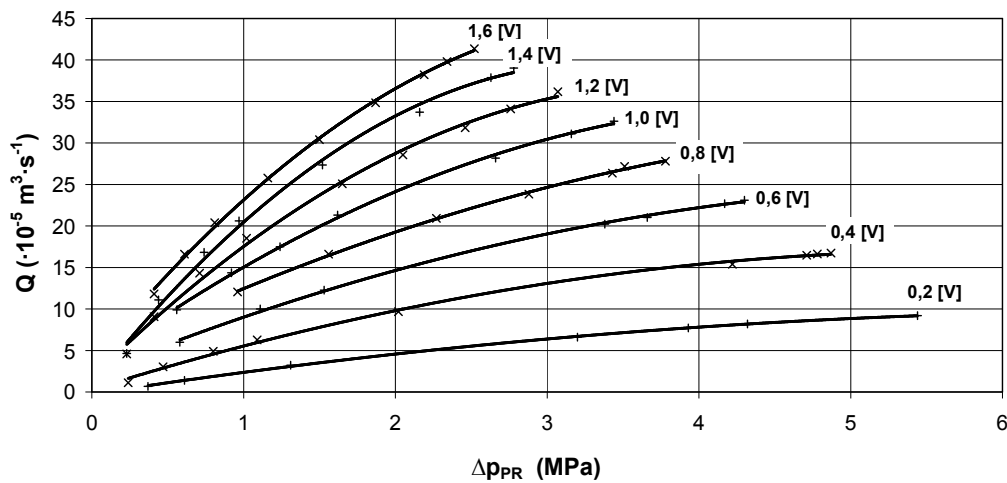
Hydraulický odpor proti deformaci D je roven převrácené hodnotě hydraulické kapacity C.

Škrticí ventil byl popsán Δp -Q charakteristikou, která byla měřena při teplotě oleje $t_t = 35,5 \text{ } ^\circ\text{C}$ a kinematické viskozitě oleje $\nu = 5,06 \cdot 10^{-5} \text{ m}^2 \cdot \text{s}^{-1}$ [1].

Obr. 5 Δp - Q charakteristika škrticího ventilu

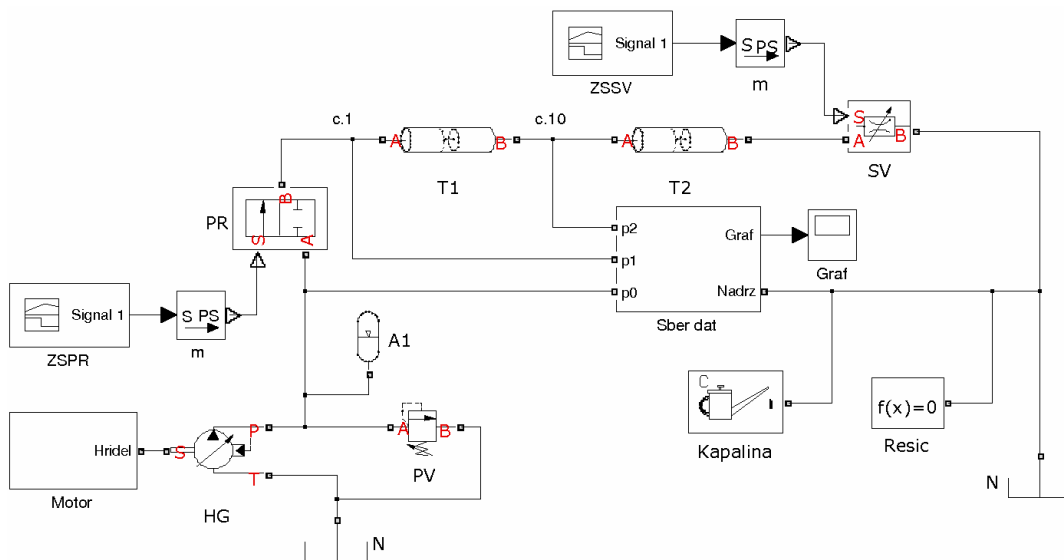
Pro simulaci byl proporcionální rozváděč umístěný na vstupu do potrubí popsán $\Delta p_{pr} - Q$ charakteristikami při jeho jednotlivých otevřeních. Pro jednotlivá otevření rozváděče, která odpovídají hodnotám řídicího napětí U (V), byly změřeny závislosti průtoku Q rozváděčem na tlakovém spádu Δp_{pr} na rozváděči, viz obr. 6. Vyšší napětí U

(V) na kartě proporcionálního rozváděče odpovídá při daném tlakovém spádu Δp_{PR} většímu průtoku Q rozváděčem.



Obr. 6 $Q - \Delta p_{PR}$ charakteristiky proporcionálního rozváděče v závislosti na řídicím napětí U (V)

Simulační schéma v prostředí Matlab - SimHydraulics pro potrubí TR bez hydraulického akumulátoru je na obr. 7 [5].



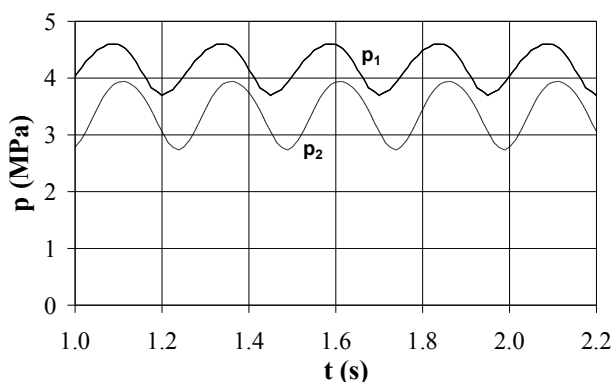
Obr. 7 Simulační schéma v Matlab – SimHydraulics, potrubí bez akumulátoru

Uvažované potrubí TR délky $L = 58,9$ m bylo v numerickém modelu rozděleno na dva úseky, tj. na potrubí T1 délky $L_1 = 51,25$ m a potrubí T2 délky $L_2 = 7,65$ m. Pro potrubí T1 byl použit model segmentovaného potrubí s počtem segmentů 30. Potrubí T2 bylo uvažováno rovněž jako segmentované s počtem segmentů 27. Na konci potrubí T2 byl umístěn škrticí ventil SV definovaný $\Delta p - Q$ charakteristikou (viz obr. 5) jako prvek

variabilní otvor. Otevření škrticího ventilu SV bylo definováno prvky tvořící signálu ZSSV a simulink měnič m.

Časové průběhy budicího tlakového harmonického signálu byly generovány použitím členu hydraulický rozváděč PR, který umožňoval nastavit jeho proporcionální otevření a odpovídající průtok. Uvedený prvek tedy odpovídal reálnému proporcionálnímu rozváděči jehož charakteristiky jsou uvedeny na obr. 6. Člen ZSPR definoval otevření rozváděče PR, kdy následný prvek simulink měnič m mění bezrozměrný signál simulinku na fyzikální signál. Zdrojem konstantního tlaku byl hydrogenerátor HG s akumulátorem A1, přičemž pohon hydrogenerátoru byl definován subsystémem motor. Nádrž s kapalinou byla definována prvkem N. Obvod byl chráněn před přetížením pojistným ventilem PV. Simulační schéma dále obsahuje výpočtový člen Resic a člen Kapalína s uvedením parametrů pracovní kapaliny, kde byla zadána minimální hodnota $1 \cdot 10^{-12}$ relativního množství obsaženého vzduchu v kapalině. Pro zobrazení a vyhodnocení simulovaných dat sloužil subsystém Sběr dat včetně prvku Graf.

V prostředí software Matlab – SimHydraulics byly dle obr. 7 numericky simulovány časové průběhy pulzujícího tlaku p_1 na počátku potrubí T1 a tlaku p_2 na počátku potrubí T2 pro variantu bez hydraulického akumulátoru. Simulace byly postupně realizovány pro různé budicí frekvence f . Numericky simulované časové průběhy tlaku p_1 a tlaku p_2 pro variantu bez hydraulického akumulátoru při budicí frekvenci $f = 4$ Hz jsou zobrazeny na obr. 8.



Obr. 8 Simulované časové průběhy tlaků p_1 a p_2 , $f = 4$ Hz, potrubí bez akumulátoru

Při pulzujícím proudění kapaliny v dlouhém potrubí s danou budicí frekvencí mají časové průběhy pulzujícího tlaku v jednotlivých místech po délce potrubí odlišnou amplitudu a jsou vzájemně časově posunuty. Amplituda a fáze pulzujícího tlaku v daném místě potrubí jsou frekvenčně závislé.

Následně bylo v prostředí software Matlab – SimHydraulics sestaveno simulační schéma pro potrubí TR s hydraulickým akumulátorem, který byl umístěn ve vzdálenosti 0,25 m před jeho koncem. Simulační schéma je na obr. 9 [5]. Oproti obr. 7 jsou v obvodu s hydraulickým akumulátorem následující úpravy. Potrubí TR je ve schématu rozděleno na tři úseky, tj. na segmentované potrubí T1 délky $L_1 = 51,25$ m (parametry stejné jako pro obr. 7 bez akumulátoru), segmentované potrubí T2 s počtem segmentů

30 délký $L_2 = 7,4$ m a hydraulické potrubí T3 délký $L_3 = 0,25$ m. Schéma obsahuje akumulátor A2 vložený mezi konec potrubí T2 a počátek potrubí T3. Plnicí tlak akumulátoru byl $p_{pt} = 2,5$ MPa, jeho objem byl $V_A = 3 \cdot 10^{-4}$ m³, adiabatický index byl zvolen $k = 1,4$. Matematický model plynového akumulátoru v prostředí Matlab - SimHydraulics je dán následujícími vztahy.

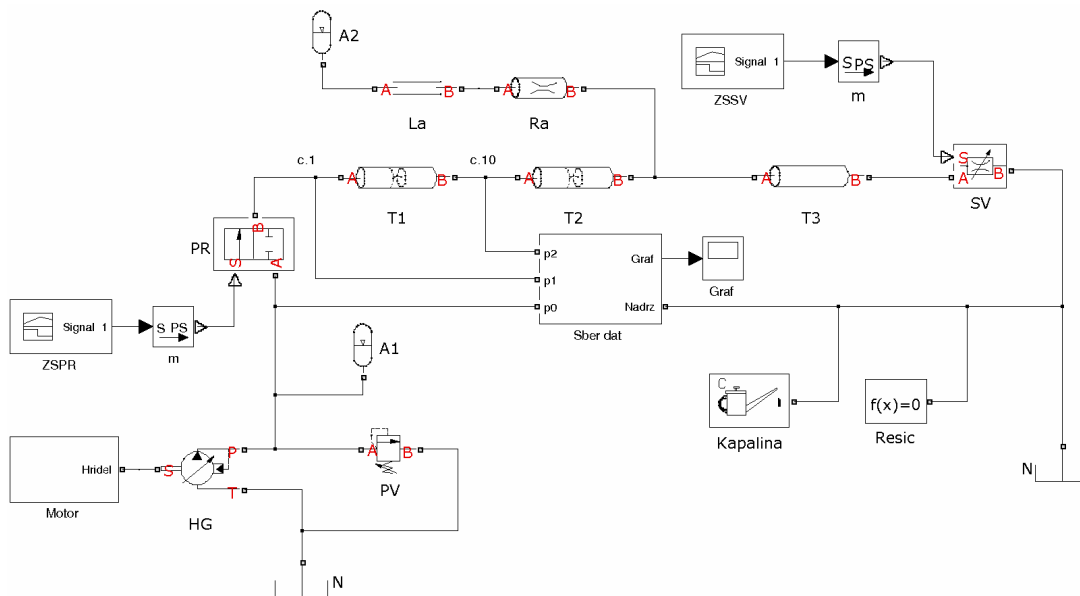
$$Q_A = \frac{dV_K}{dt} \quad (4)$$

$$V_k = 0 \text{ pro } p \leq p_{pt} \quad (5)$$

$$V_k = V_A \cdot \left(1 - \left(\frac{p_{pt}}{p}\right)^k\right) \text{ pro } p > p_{pt} \quad (6)$$

kde: V_K je objem kapaliny v akumulátoru, V_A – objem akumulátoru, Q_A – objemový průtok akumulátorem, t – čas, p – tlak na vstupu akumulátoru, p_{pt} – plnicí tlak akumulátoru, k - adiabatický index.

Matematický model akumulátoru A2 nezahrnuje jeho odpory proti pohybu a zrychlení. Proto je v simulačním schématu na obr. 9 obsažen odpor proti pohybu R_a a odpor proti zrychlení L_a akumulátoru A2.



Obr. 9 Simulační schéma v Matlab – SimHydraulics, potrubí s akumulátorem

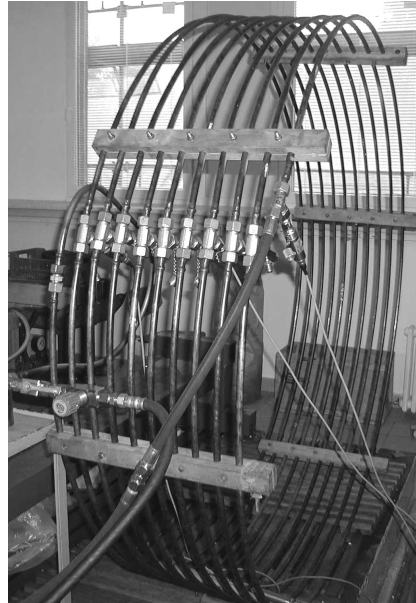
V prostředí software Matlab – SimHydraulics byly dle obr. 9 následně numericky simulovány časové průběhy pulzujícího tlaku p_1 na počátku potrubí T1 a tlaku p_2 na počátku potrubí T2 pro variantu s hydraulickým akumulátorem.

2. EXPERIMENT

Časové průběhy pulzujících tlaků p_1 a p_2 pro potrubí TR délký $L = 58,9$ m se škrticím ventilem na jeho konci pro varianty s hydraulickým akumulátorem a bez akumulátoru při různých budících frekvencích byly ověřeny na reálném hydraulickém obvodu. Hydraulický akumulátor byl umístěn ve vzdálenosti 0,25 m před koncem potrubí TR. Schéma zapojení trubky TR se škrticím ventilem ŠV na jejím konci a s akumulátorem A2 v obvodu pro generování pulzů je na obr. 10 [1].

zdroj, P – přepínač, M5050 – univerzální měřicí přístroj, PC₁, PC₂ – počítače, T odpadní větev do nádrže.

Trubka TR byla stočena do spirály o vnitřním průměru 1,83 m, viz obr. 11.



Obr. 11 Dlouhé potrubí TR v obvodu pro generování tlakových pulzů

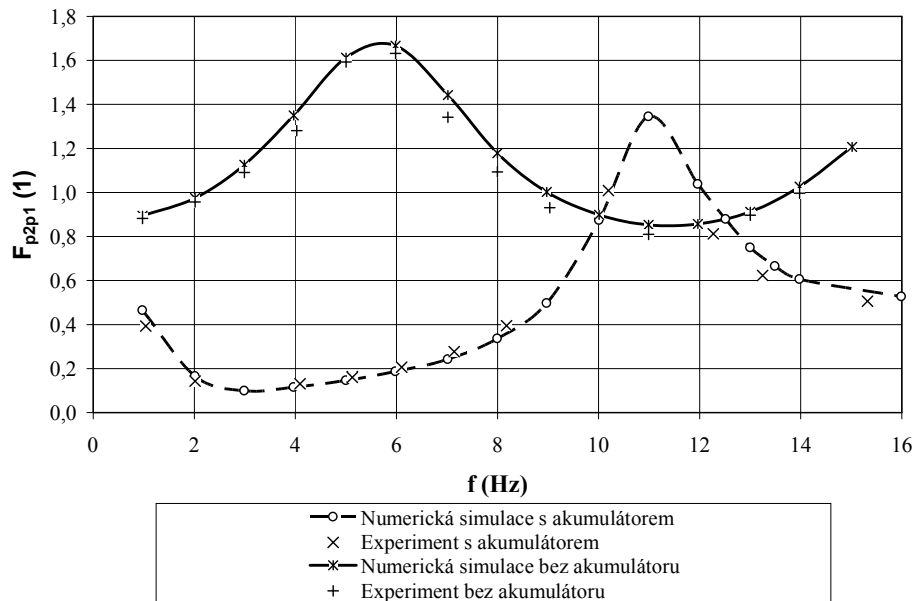
3. Amplitudové frekvenční charakteristiky tlaku

Z pulzujících časových průběhů tlaků p_1 a p_2 byly dle vztahu (7) vyhodnoceny amplitudy frekvenčního přenosu tlaku $F_{p_2p_1}$ potrubí se škrticím ventilem na jeho konci jako poměry amplitud p_{2A} a p_{1A} harmonických složek obou tlaků odpovídajících příslušným budicím frekvencím f .

$$F_{p_2p_1} = \frac{p_{2A}}{p_{1A}} \quad (7)$$

Harmonické složky p_{2A} a p_{1A} obou tlaků p_1 a p_2 pro příslušné budicí frekvence f byly vyhodnoceny s využitím stanovení frekvenčních spekter obou tlaků p_1 a p_2 metodou rychlé Fourierovy transformace (FFT).

Numericky simulované a experimentálně vyhodnocené amplitudové frekvenční charakteristiky tlaku potrubí TR délky $L = 58,9$ m se škrticím ventilem na jeho konci jako závislosti amplitudy frekvenčního přenosu $F_{p_2p_1}$ na frekvenci f jsou zobrazeny na obr. 12. Amplitudové frekvenční charakteristiky tlaku byly vyhodnoceny pro potrubí TR bez akumulátoru a s hydraulickým akumulátorem umístěným ve vzdálenosti 0,25 m před jeho koncem [5].



Obr. 12 Amplitudové frekvenční charakteristiky tlaku potrubí TR bez hydraulického akumulátoru a s akumulátorem (simulace Matlab – SimHydraulics, experiment)

4. Závěr

Pro potrubí bez hydraulického akumulátoru je z obr. 12 zřejmé maximum amplitudy frekvenčního přenosu v oblasti 1. vlastní frekvence $f = 5,8$ Hz. Po zapojení akumulátoru do obvodu se snížila amplituda frekvenčního přenosu v oblasti 1. vlastní frekvence $f = 5,8$ Hz potrubí bez akumulátoru. Zapojením akumulátoru se zároveň zvýšila vlastní frekvence na hodnotu $f = 11$ Hz. Z obr. 12 je vidět, že numericky simulované hodnoty odpovídají experimentu. Práce byla podpořena projektem FRVŠ 2836/2006.

Literatura

- [1] Hružík, L., Pulsating Flow in Pipe. In *Engineering Mechanics 2009, National Conference with International Participation*. Svatka, 11.-14.5., 2009. Praha: Institute of Theoretical and Applied Mechanics, 2009, 2 s. ISBN 978-80-86246-35-2, Full text CD-ROM, 9 s.
- [2] Hružík, L., Palíková, B. Experience with the Dynamics Flow in the Pipeline Modelling using Matlab - simHydraulics. *ACTA HYDRAULICA ET PNEUMATICA*, č.2/2008 (6), s. 14 -17. ISSN 1336 – 7536.
- [3] Palíková, B. *Dynamické vlastnosti obvodu s dlouhým potrubím*. Diplomová práce. Ostrava: VŠB – TU Ostrava, 2008. 73 s.
- [4] The MathWorks, USA. (2007) *Matlab Simulink User's Guide, SimHydraulics User's Guide, Reference*.
- [5] Šeděnka, L., *Simulace frekvenčních charakteristik potrubí*. Diplomová práce. Ostrava: VŠB – TU Ostrava, 2009. 86 s.
- [6] Zymák, V. *Dynamika pulsuujícího průtoku (Teorie, měření, aplikace, zkušenosti)*. Brno: PC – DIR Brno, 1990. 210. s. ISBN 80-85895-00-5.